

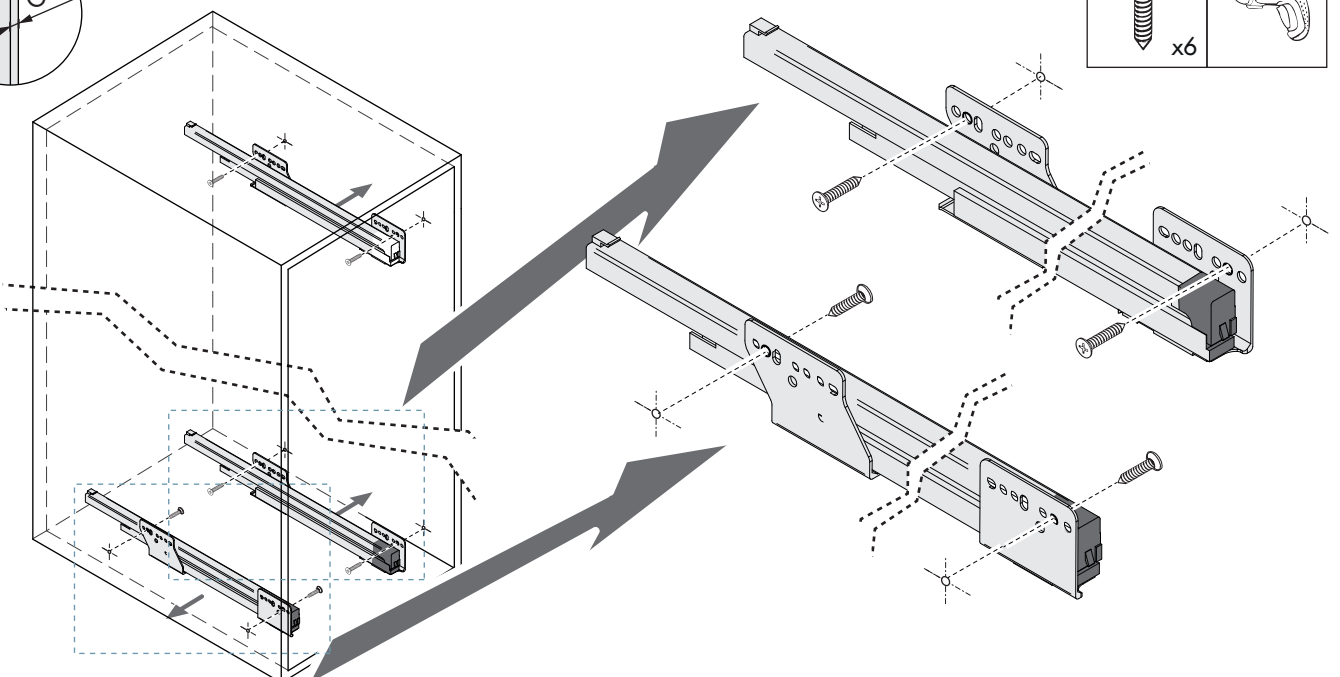
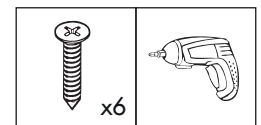
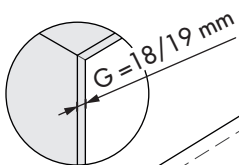
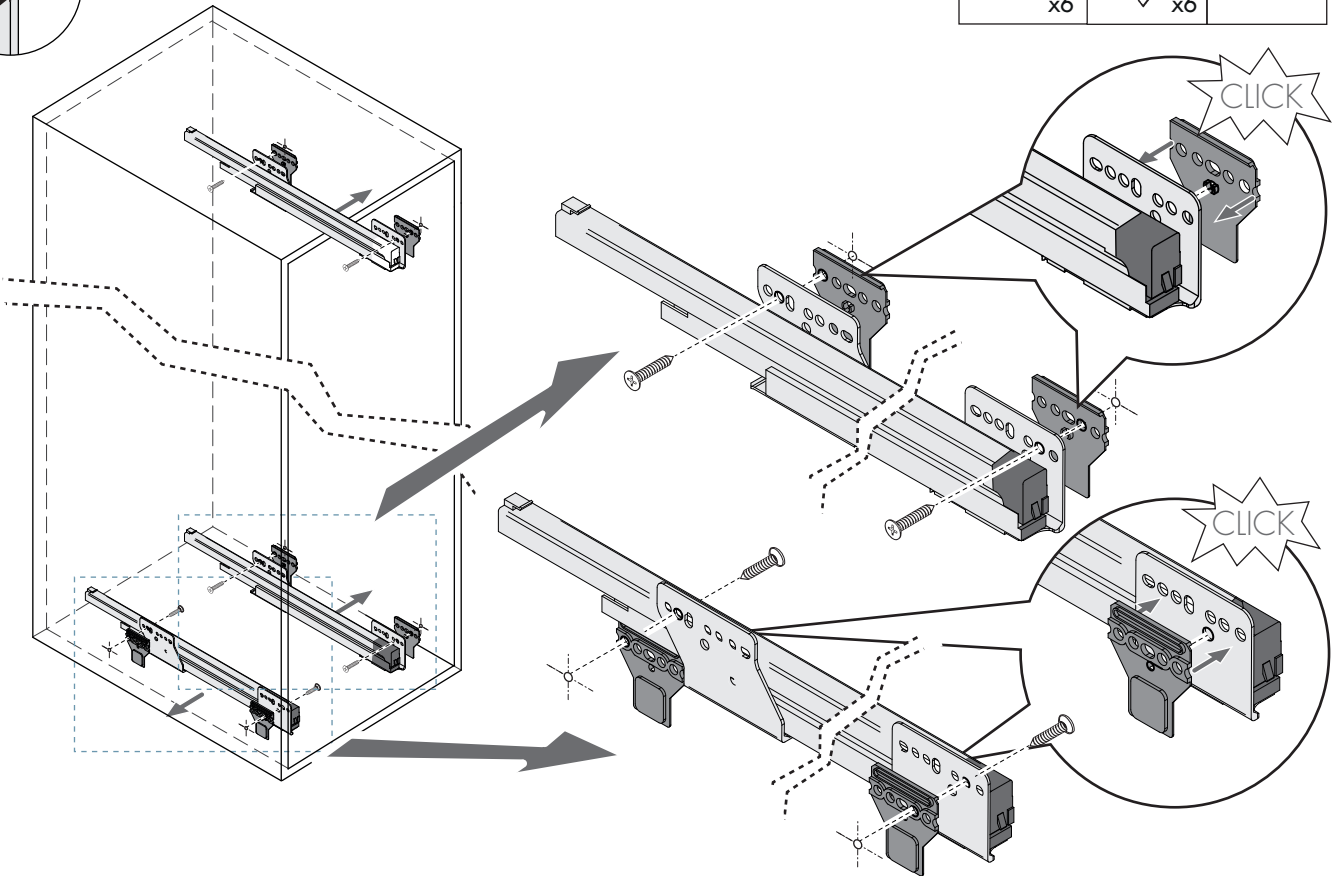
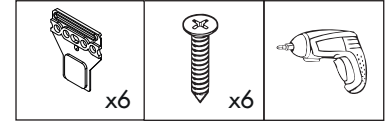
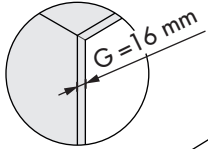
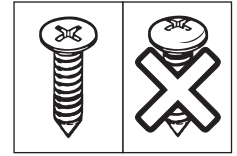
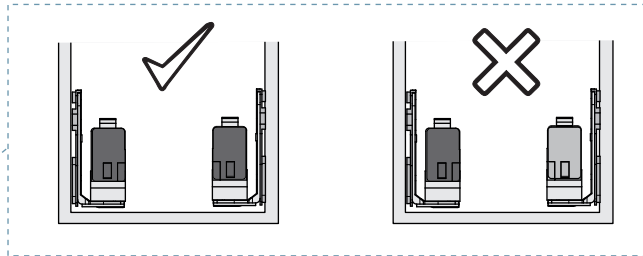
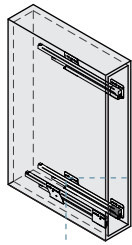
1

360
40
min 1855
1590
50
350
30
min 505

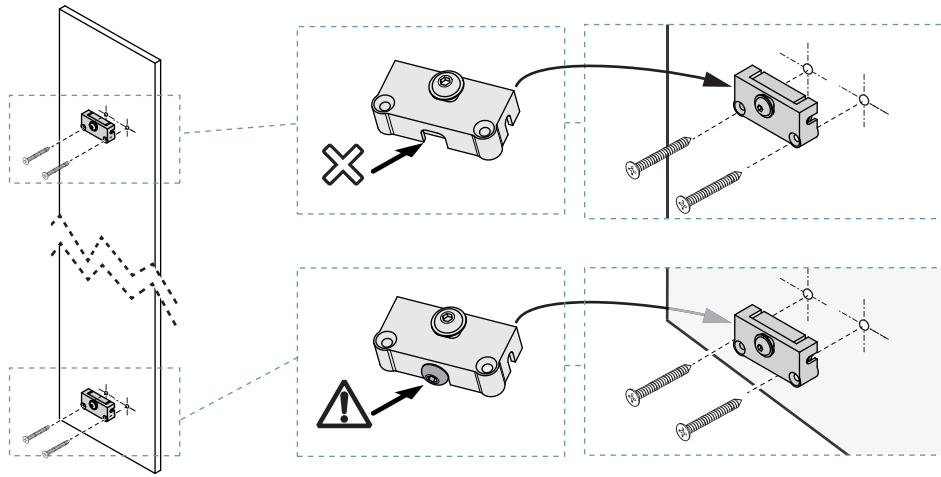
P=150/200
1739
74 (G=16)
77 (G=19)
G=16/19
37

Unidades en milímetros | Units in millimeters | Unités en millimètres

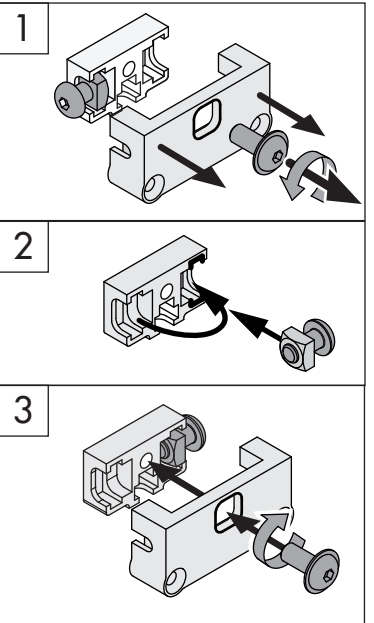
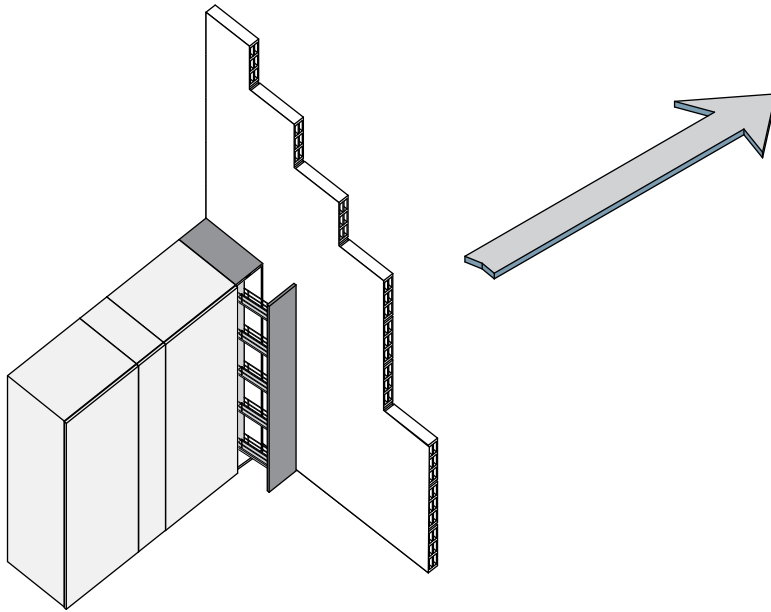
2



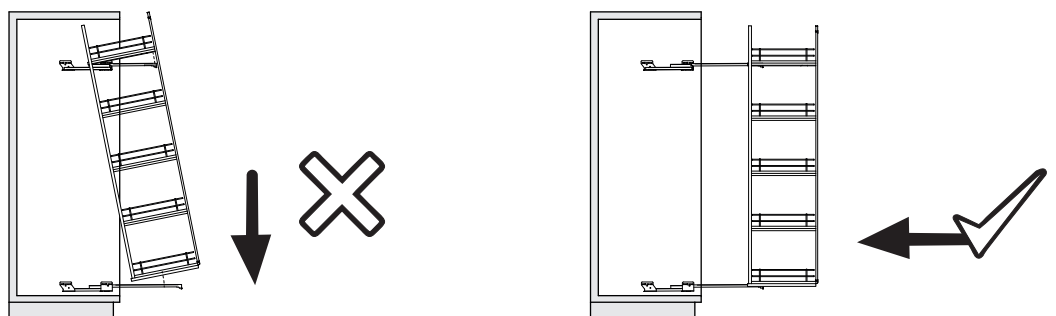
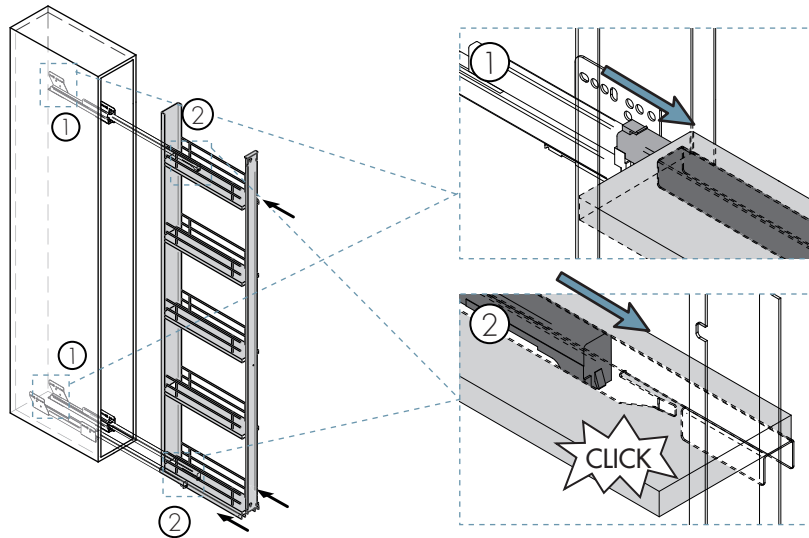
3

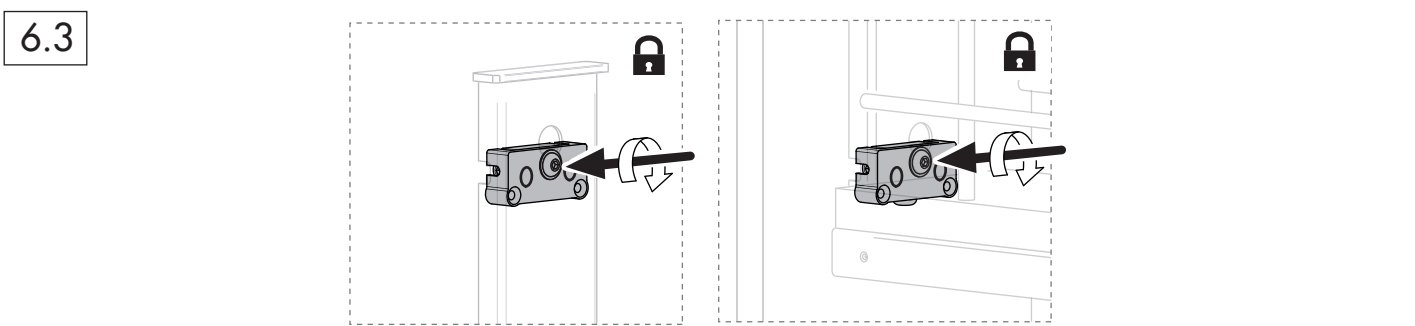
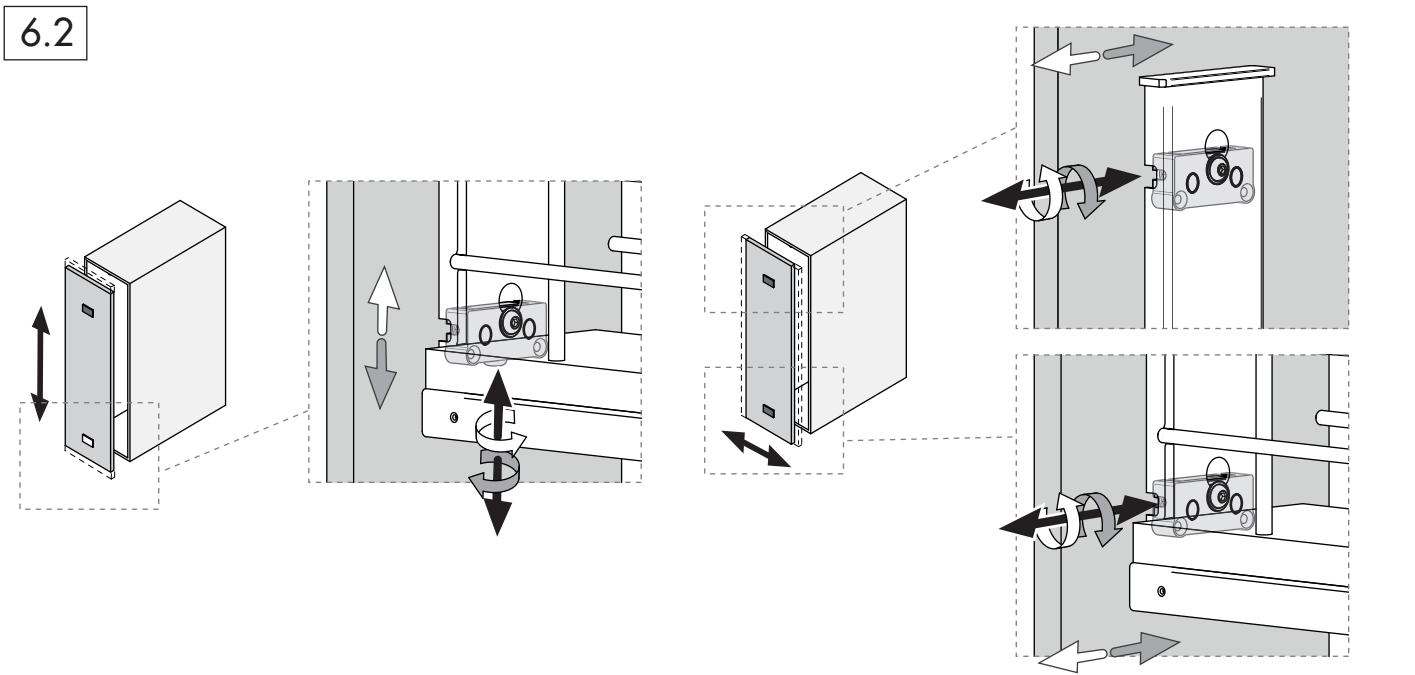
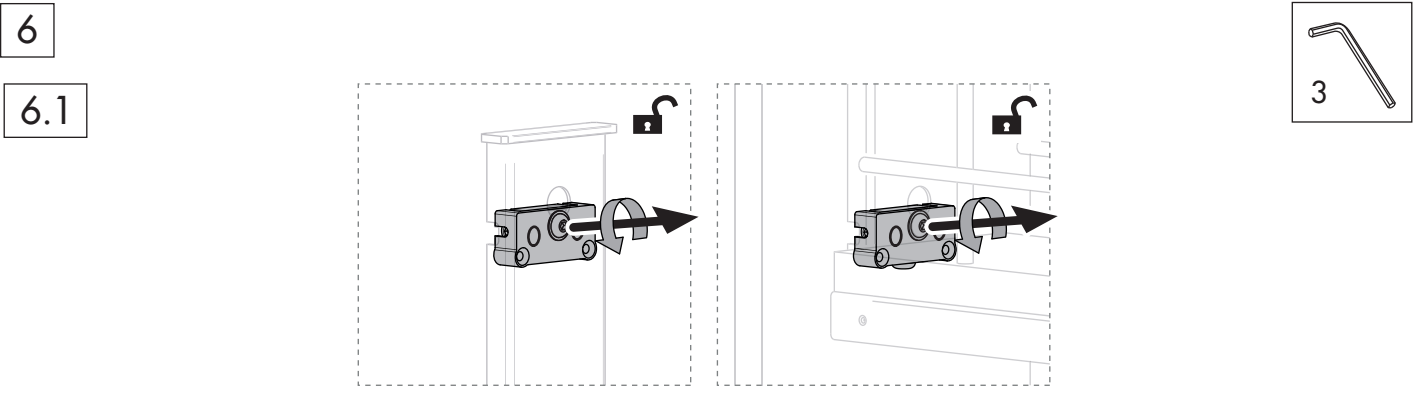
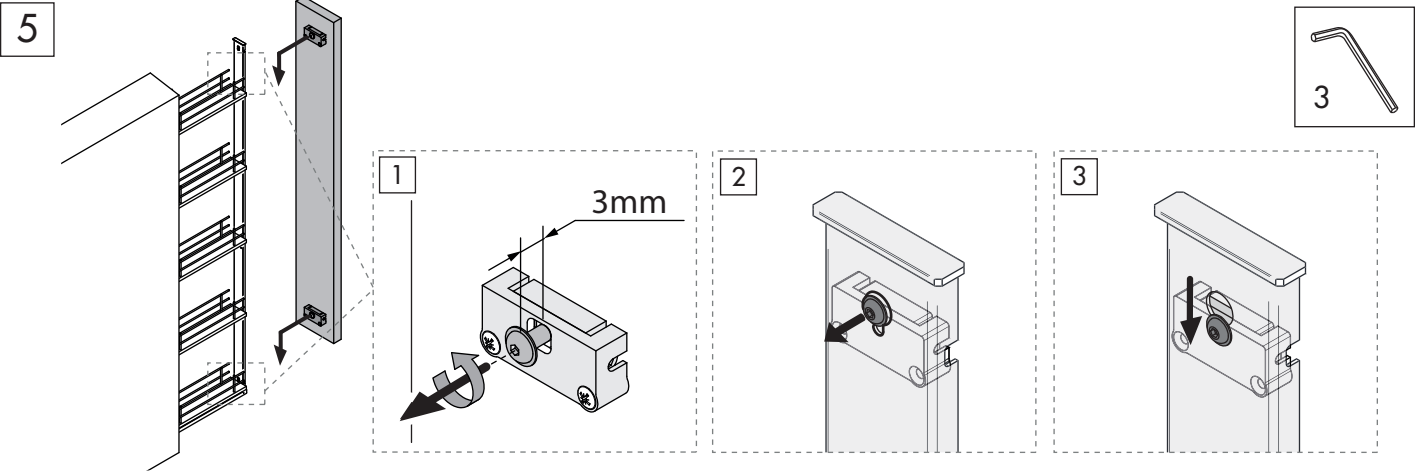


$\varnothing 3.5 \times 25 \text{mm}$
x4





4

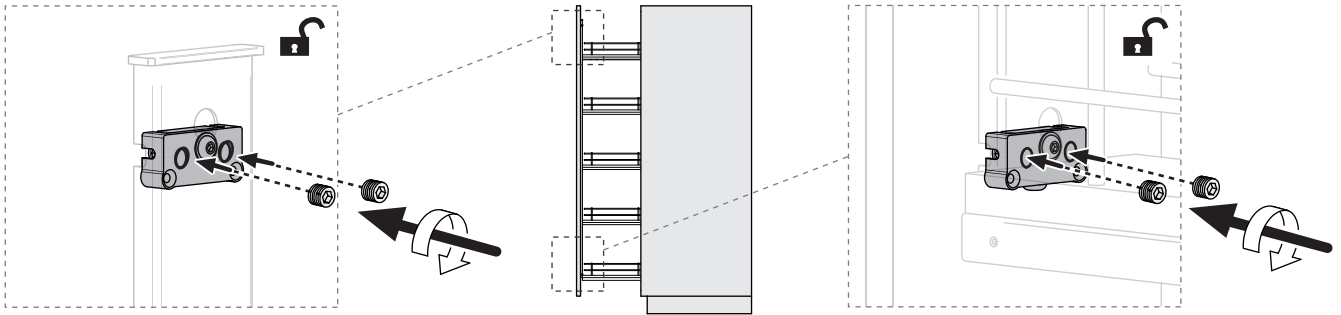




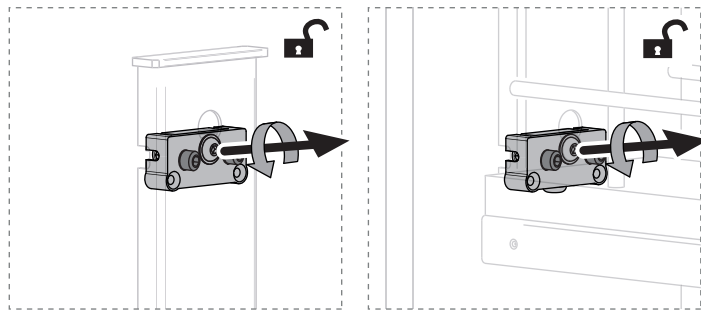
7

M6x6mm x4		3	
--------------	---	---	--

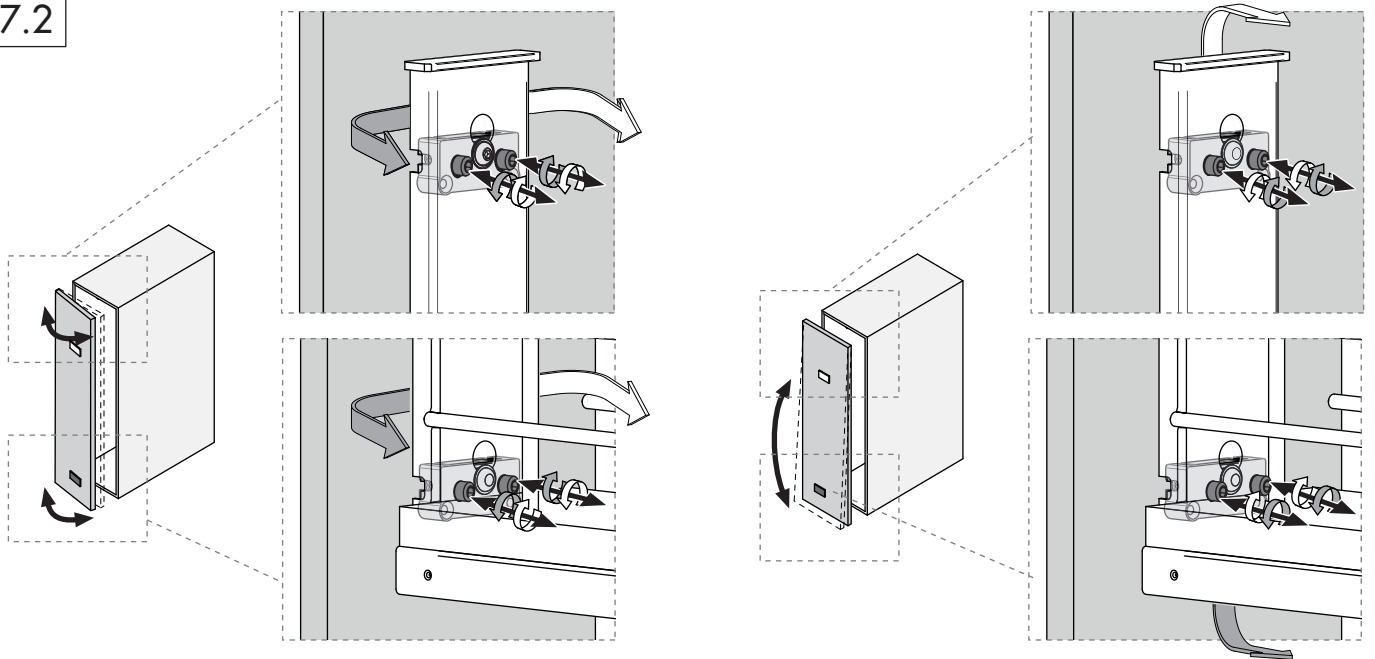
M6x6mm



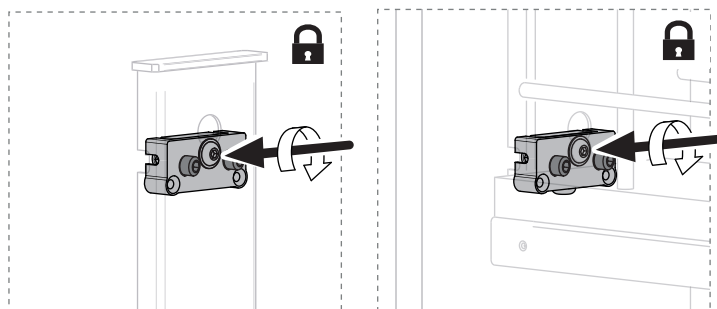
7.1



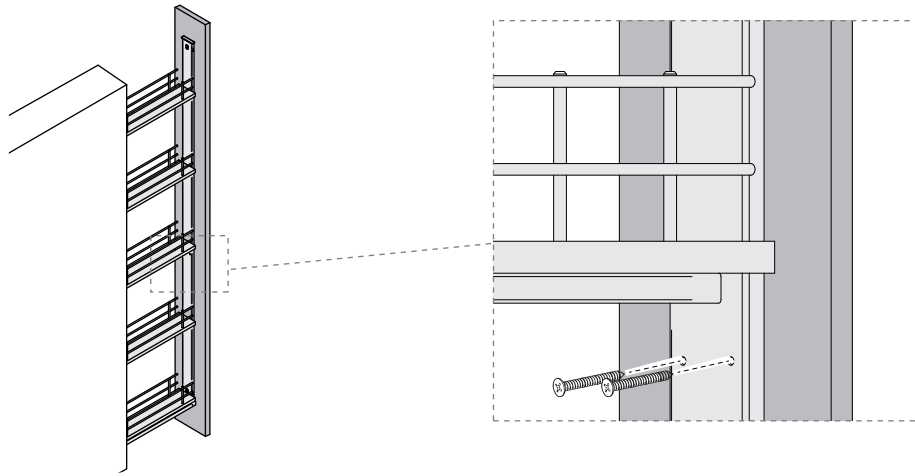
7.2



7.3

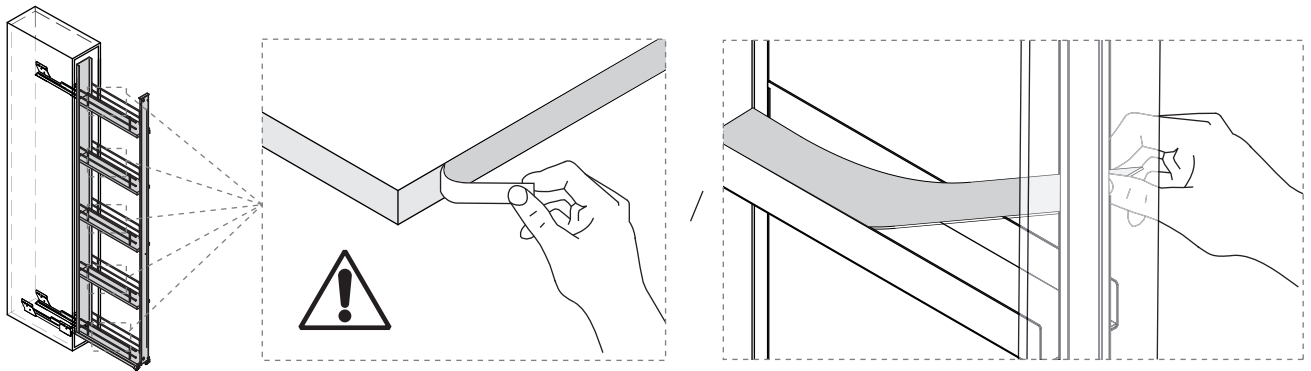


8



ø4x25mm
x2

9



i

Desmontaje | Dismount | Démontage

